

NFC カードリーダー取付キット説明書

B5A-3773-00

NFCカードリーダー（型番: ICT-3192U-A 以下、本体）を面ファスナーを使って車内に取り付け固定する方法について記載します。

同梱品

本体貼付用
面ファスナーA x 3
(45mm x 7mm)

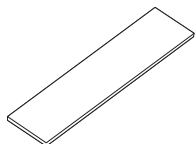
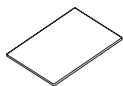
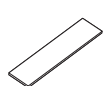
車両面貼付用
面ファスナーB x 1
(79mm x 50mm)

ソフトテープ x 1
(110mm x 25mm)

ケーブルクリップ x 5

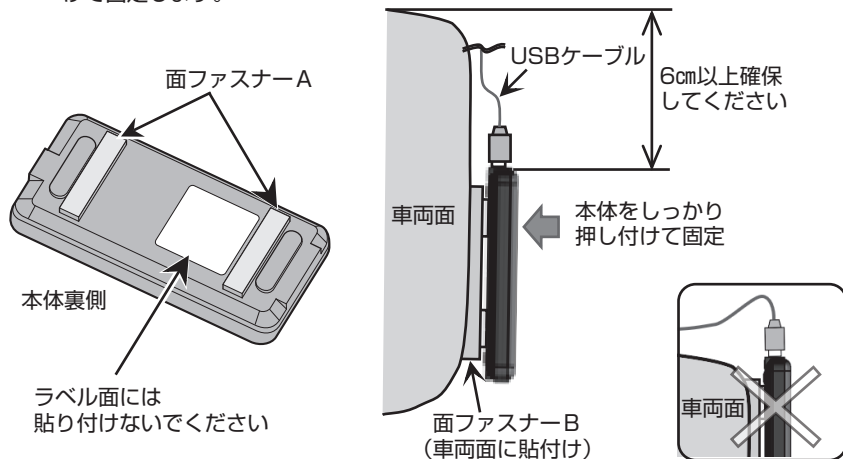


専用クリーナー x 1
(個装袋に入っています。)



取り付け方

- あらかじめ専用クリーナーで本体裏側および、本体を取り付けたい部分の車両面の汚れや脂分をきれいに拭き取り、乾燥させます。
- 面ファスナーAの剥離紙をはがして、本体裏側の下図の位置に貼り付けます。
- 面ファスナーBの剥離紙をはがして、車両面の本体を取り付けたい部分に貼り付けます。尚、USBケーブルの接続部が車両面から飛び出す位置へは取り付けないでください。（下図参照）
- 本体に貼り付けた面ファスナーAが、面ファスナーBに当たるようしっかり押し付けて固定します。



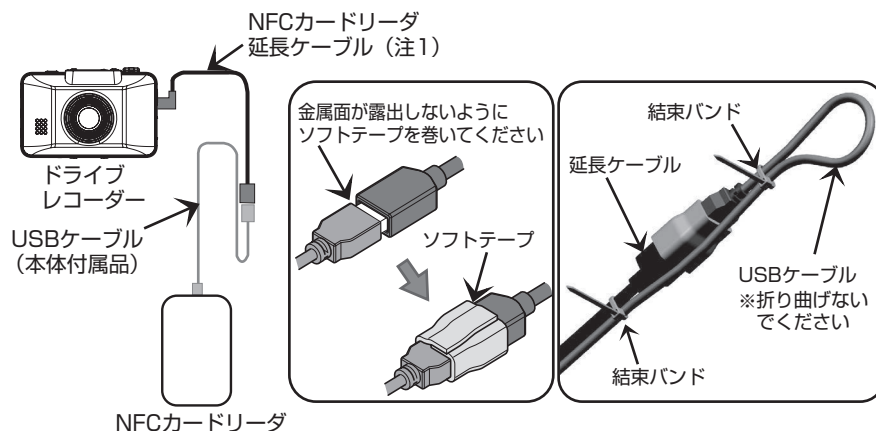
車両取付面の注意事項

車両取付面の材質がプラスチック面に取り付け可能です。カードリーダーの読み取りエラーを引き起こす場合があるので、金属面には取り付けないでください。カーペット素材などの布面には両面テープが貼り付かないため取り付けできません。革材質は、表面状態により貼り付かない場合があります。あらかじめ余った面ファスナーAで貼り付け確認してください。なお、取付位置は、直射日光の当たらない場所（コンソール周辺等）を推奨します。（ダッシュボード等直射日光が当たる場所には取り付けないでください。）また、カーI/Fアダプタ（注1）に接続する場合は、本体付属のUSBケーブル（長さ1m）でカーI/Fアダプタに届く範囲に取り付けてください。裏面の「推奨取り付け位置」もご参照ください。

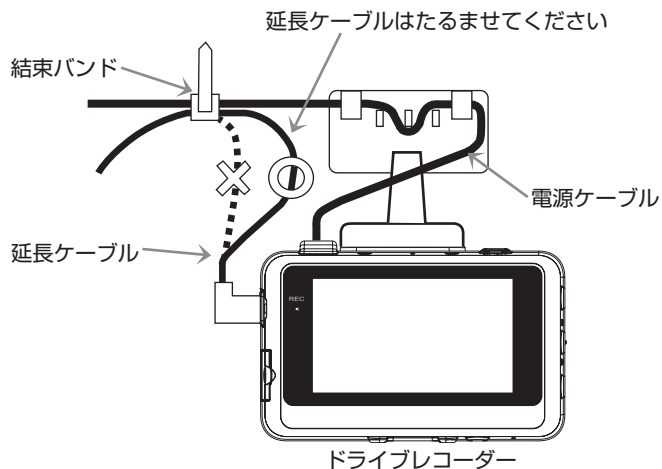
ドライブレコーダーとの接続

NFC カードリーダー延長ケーブル（注1）を介して接続する場合

本体に接続したUSBケーブル（本体付属品）にNFCカードリーダー延長ケーブル（以下、延長ケーブル）を接続し、接続部の金属面が隠れるようソフトテープを巻いてください。（下図参照）接続部のはずれ防止のため延長ケーブルとUSBケーブルは延長ケーブルに付属の結束バンドを使って結束してください。（下図参照）延長ケーブルとドライブレコーダー本体を接続してください。延長ケーブルの固定には、延長ケーブルに付属の結束バンドを使ってドライブレコーダーの電源ケーブルと結束してください。裏面の「ケーブル結束参考図」をご参照ください。



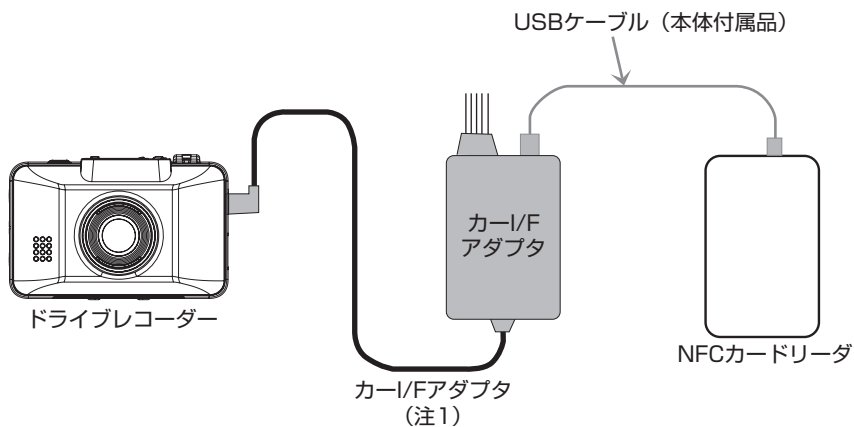
延長ケーブルをドライブレコーダーの電源ケーブルに結束バンドを使用して結束する際は、下図のように延長ケーブルが突っ張らないようにたるませて結束してください。



【ケーブル結束参考図】

カーI/Fアダプタ(注1)を介して接続する場合

本体とカーI/FアダプタをUSBケーブルで接続します。
USBケーブルの固定にはケーブルクリップを使います。



ケーブルの固定

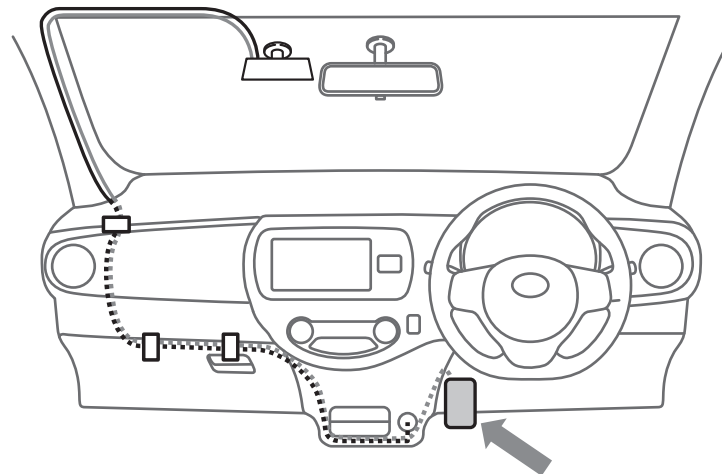
ケーブルを固定するときはケーブルクリップを使います。

ケーブルクリップは、取付場所の汚れや脂分を付属の専用クリーナーまたは市販のクリーニングクロスにエタノールをしみこませたものできれいに拭き取り、乾いたことを確認してから固定してください。



推奨取り付け位置

直射日光の当たらない場所（コンソール周辺等）を推奨します。
ダッシュボード等直射日光が当たる場所には取り付けないでください。



注1：パッケージによっては付属品として同梱されていない場合がございます。
製品に同梱されていない場合、別売品の購入が必要になります。