

STZ-IF05

カー I/F アダプタ

取付説明書

お買い上げいただきましてありがとうございます。
ご使用前に、この取付説明書をよくお読みのうえ、説明のとおり正しくお使いください。特に本紙の「安全上のご注意」は、必ずお読みいただき、安全にお使いください。
また、この取付説明書は大切に保管してください。
本機は日本国内専用モデルのため、外国で使用することはできません。



JVC ケンウッドで指定された車載器以外では、使用しないでください。
指定の車載器については販売店までお問い合わせください。

© 2020 JVCKENWOOD Corporation
1506-0HEZ000
B5A-3621-10




本体の取付け、配線、操作を始める前に、本紙の「安全上のご注意」を必ずお読みください。

お客さまや他の人々への危害や財産への損害を未然に防止するために、必ずお守りいただくことを説明しています。

■ 表示を無視して誤った使い方をしたときに生じる危害や損害の程度を区別して、説明しています。

	警告	人が死亡または重傷を負う可能性が想定される内容を示しています。
	注意	人が傷害を負う可能性が想定される内容および物的損害の発生が想定される内容を示しています。

■ お守りいただく内容の種類を絵記号で区別して、説明しています。

	注意（警告を含む）が必要なことを示す記号です。
	してはいけない行為（禁止行為）を示す記号です。
	必ずしてほしい行為（強制・指示行為）を示す記号です。


免責事項について


この製品の誤使用、使用中に生じた故障、その他の不具合またはこの製品の使用によってお客さま、または第三者が受けられた損害については、法令上の賠償責任が認められる場合を除き、当社は一切その責任を負いませんので、あらかじめご了承ください。

安全上のご注意（必ずお守りください）


警告


取付けや配線について


 **エアバッグの動作を妨げる場所には、絶対に取付けと配線をしない**
エアバッグが誤動作し、死亡事故の原因になります。エアバッグ装着車に取り付けるときは、車両メーカーに作業上の注意事項を確認してください。


 **視界や運転操作を妨げる場所、同乗者に危険を及ぼす場所には取り付けない**
交通事故やケガの原因となります。


 **取付けやアース配線に車の保安部品（ステアリング、ブレーキ、タンクなど）のボルトやナットを絶対に使用しない**
交通事故やケガの原因となります。


 **取付け・配線は、安全のため専門技術者に依頼する**
取付け・配線、取り外し、周辺機器の追加は専門技術が必要です。誤った取付けや配線をする と車に重大な支障をきたし交通事故の原因となります。


 **説明書に従って取付け・配線をする**
火災や故障の原因となります。作業は手順どおりに正しく行ってください。


 **作業前に、車体のパイプ類、タンク、電気配線などの位置を確認する**
車体に穴を開けて取り付ける場合はパイプ類・タンク・電気配線などに干渉・接触しないよう注意して、加工部のサビ止め・浸水防止処理をしてください。火災や感電の原因となります。


 **必ず付属の部品や指定の部品を使用する**
機器の損傷や確実に固定できず外れて事故や故障、火災の原因となります。


 **ケーブル類は、運転を妨げないように引き回し固定する**
ステアリングやシフトレバー、ブレーキペダルなどに巻き付くと、交通事故の原因となります。

 **車体やネジ部分、シートレールなどの可動部にケーブルを挟み込まないように配線する**
断線やショートにより、火災や感電、故障の原因となります。


 **ケーブルの被覆のない部分はテープなどで絶縁する**
被覆がない部分が金属部に接触するとショートによる火災や感電、故障の原因となります。

 **取付け・配線後は、車の電装品が正常に動作することを確かめる**
車の電装品（ブレーキ、ライト、ホーン、ウインカー、ハザードなど）が正常に動作しない状態で使用すると、火災や交通事故の原因となります。


 **ねじなど小物部品やはがしたフィルムは乳幼児の手の届かないところに置く**
あやまって飲み込むおそれがあります。万一、お子さまが飲み込んだ場合は、ただちに医師と相談してください。

 **本体接続ケーブルを接続する前に、ケーブルコネクタが破損していたり、コネクタピンが曲がっていたり、汚れていないか確認する**
ショートにより火災を起こす原因となります。

 **本体接続ケーブルは定期的に清掃する**
ほこりが付着していると火災の原因となります。


 **雷が鳴り出したら、接続ケーブルや本機に触れない**
落雷による感電の原因となります。


異常時のお問合わせ

 **異常が起きた場合は、ただちに使用を中止し、必ず販売店かサービス窓口にご相談する**
そのまま使用すると、思わぬ事故や火災、感電の原因となります。


注意


取付けや配線について


 **水のかかる場所や湿気・ほこり・油煙の多い場所に取り付けない**
水や油煙などが入ると、発煙や発火、故障の原因となることがあります。

 **ケーブルの扱いに注意する**
ケーブルを傷つける、無理に引っ張る、折り曲げる、ねじる、加工する、重いものをのせる、熱機器に近づけるなどしないでください。断線やショートにより、火災や感電、故障の原因となることがあります。

使用方法について

 **分解・修理および改造はしない**
分解・修理、改造、ケーブルの被覆を切って他の機器の電源を取るの は絶対におやめください。交通事故や火災、感電、故障の原因となります。

 **本機を車載用以外で使用しない**
発煙や発火、感電やけがの原因となることがあります。





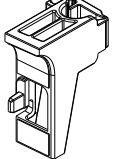
 **走行前に本機の取付状態を点検する**
本機の脱落、落下等により、けがや交通事故の原因となることがあります。

主な仕様

■ 本体	
動作温度範囲	− 20℃～+ 60℃
外形寸法 (WxHxD)	約 90 ×約 65 ×約 20 mm (ケーブル含まず)
本体質量	約 325g
電源	DC 5.0V / 500mA
本体接続ケーブル長	5.0m

・仕様および外観は、改良のため予告なく変更することがあります。
・本書の内容は 2020 年 7 月現在のものです。内容は予告なく変更することがあります。
・本書に描かれているイラストは、わかりやすくするために誇張・省略があります。また、改良のため予告なく変更されることがあります。

付属品

	
取付説明書（本書） x 1	専用クリーナー x 1
	
結束バンド x 10	面ファスナー x 1
	
ホルダー x 1	

使用上のご注意

本体取付けについて

- ・カー I/F アダプタはグローブボックスの裏や助手席の下など運転やエアバック動作の妨げにならない位置に取付けてください。
- ・カー I/F アダプタを固定する際に、カー I/F アダプタ裏側の面ファスナーが貼り付かない場所に固定するときは付属のカー I/F アダプタ固定用面ファスナーをご使用ください。
- ・固定用面ファスナーを車両に取付ける際には裏側の両面テープを車両の平坦な面に貼り付けてください。
- ・固定用面ファスナーを車両に取付ける前に、付属の専用クリーナーまたは市販のクリーニングクロスにエタノールをしみこませたもので貼り付け面の汚れや脂分をきれいに拭きとってください。
- ・貼り付け面が乾いてから、両面テープのフィルムをはがし、カー I/F アダプタの取付け方向と合う向きに貼り付けてしっかり押し付けてください。
- ・再貼り付けや汎用の面ファスナーなどで取付けると接着が弱くなり、本機がはがれ落ちる恐れがあります。
- ・取付け作業は車が水平になり、周囲の安全を確保できる場所で行ってください。
- ・本機を運転支援システム搭載車に取付けるときは、車両の取扱説明書を確認して運転支援システムの妨げにならない場所を選んで取付けてください。

配線について

- ・ホルダーをドライブレコーダー本体に固定し、本体接続ケーブルを固定してください。
- ・本機の接続ケーブルは、ドライブレコーダーの電源ケーブルに沿わせ、付属の結束バンドを使用して束線してください。
- ・接続ケーブルの配線をラジオアンテナ付近で行うと、ラジオの受信感度の低下やノイズの原因になる可能性があります。
- ・本機や本機の配線を GPS アンテナ、地上デジタルテレビ受信アンテナの近くや、電装品の近くに取付けおよび配線をしないでください。受信感度の低下やノイズの原因になる可能性があります。(GPS アンテナからは 5cm 以上を目安に離す。)
- ・取付け後、車両電装品が正常に動くか、必ず動作確認を行ってください。
- ・ケーブル類は運転操作の妨げにならないように、市販のソフトテープなどでまとめてください。ただし、本機の接続ケーブルは GPS アンテナ、地デジ、ETC 等のケーブルコードと一緒に束ねないようにしてください。
- ・接続ケーブルが長すぎて余った場合は、グローブボックスの裏やフロアマットの下の邪魔にならない場所にまとめて固定してください。このときに、テープ類や結束バンドを使用して確実に固定してください。
- ・各配線の接続先は裏面の図をご覧ください。

故障かな？と思ったら

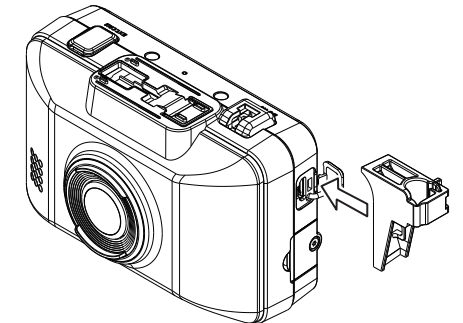
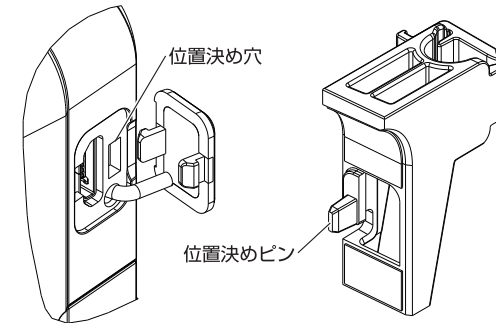
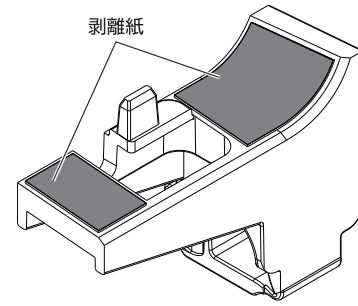
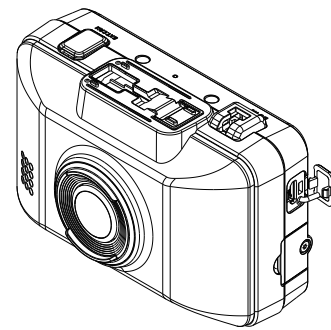
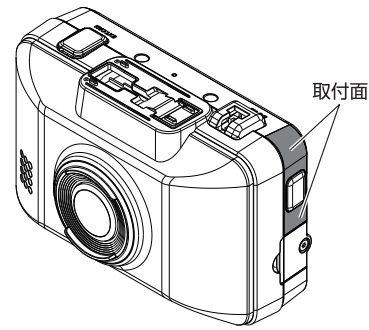
症状	原因 / 対処
ドライブレコーダーのモニターに本機の映像が出ない。	・ドライブレコーダーが録画中のときはモニターに本機の映像は出ません。 ✓ 映像を確認するときは、車を安全な場所に止め、ドライブレコーダーのメニューから＜システム基本設定＞⇒＜映像確認（サブカメラ）＞を選択してください。

お問い合わせ

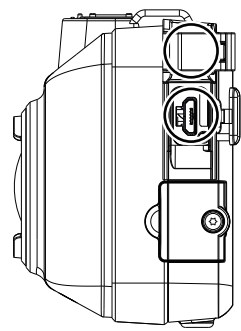
修理などアフターサービス、商品に関するお問い合わせは、ご購入先の販売店、またはドライブレコーダー本体の取扱説明書に記載のお問い合わせ先にお問い合わせください。

本体接続ケーブル取付方法

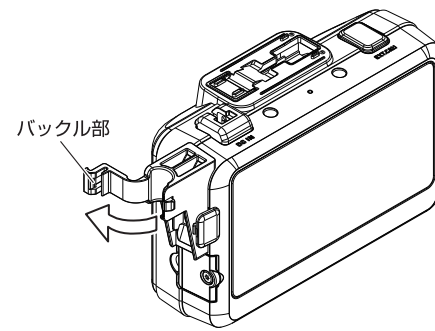
- ① 付属のクリーナーで取付面を拭き取ります。
- ② ドライブレコーダー本体のUSBキャップを外します。
- ③ ホルダーの両面テープ剥離紙をはがします。
- ④ ドライブレコーダー本体の位置決め穴にホルダーの位置決めピンを挿入します。



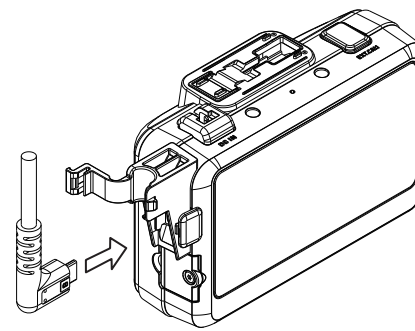
- ⑤ 丸印の箇所を指で押し付けます。(2箇所)



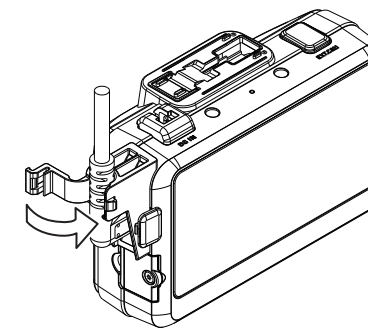
- ⑥ ホルダーのバックル部を開きます。



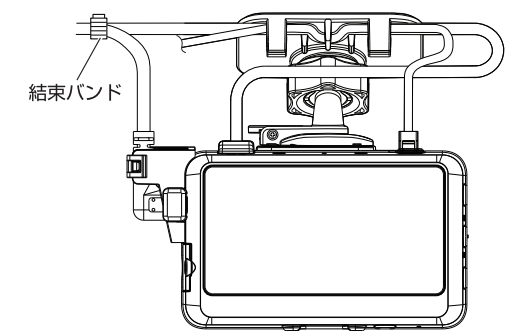
- ⑦ 本体接続ケーブルをドライブレコーダーに差し込みます。



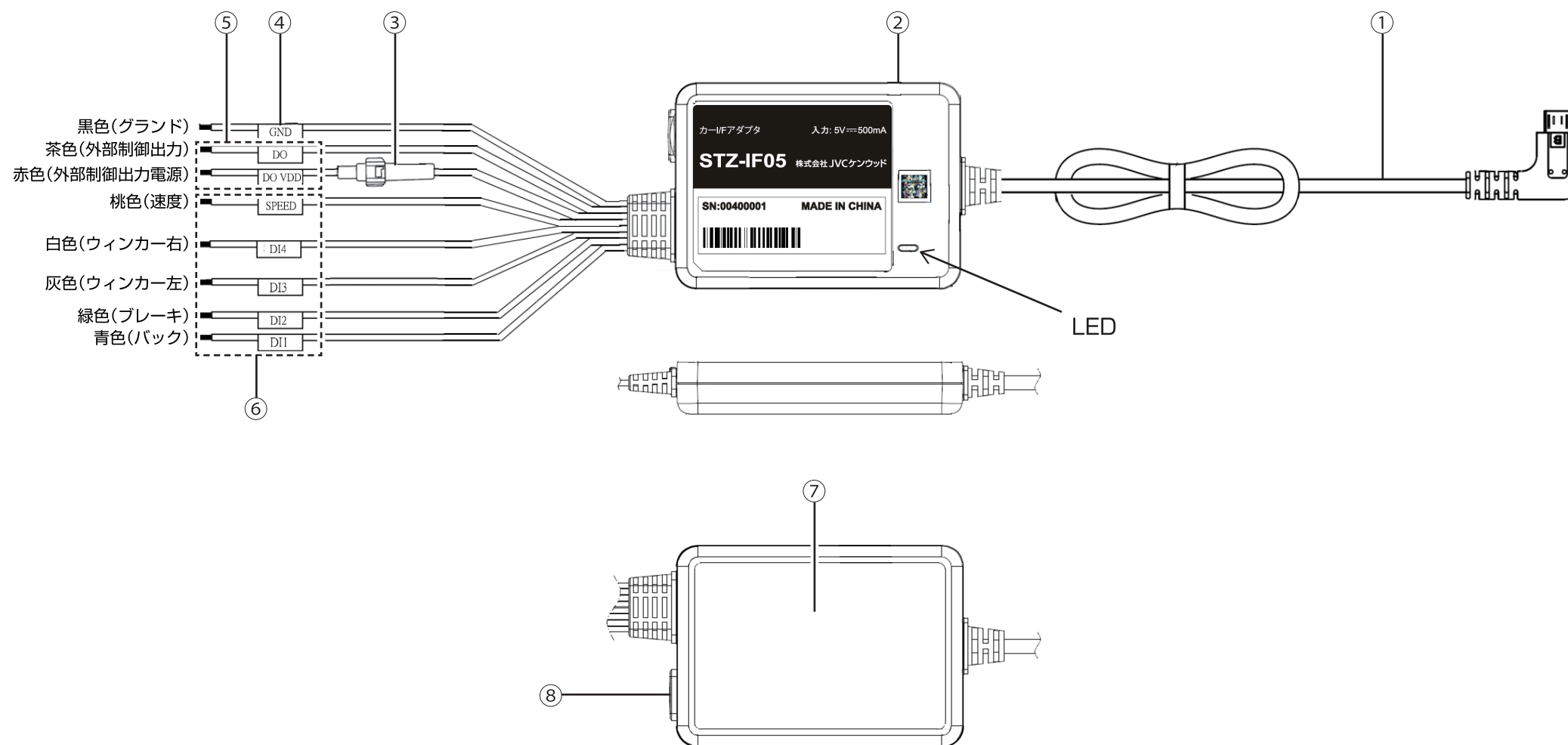
- ⑧ バックルを閉じます。



- ⑨ 本体接続ケーブルを垂直に持ち上げ、図のように本体電源ケーブル等と結束します。



各部の名称とはたらき



- ① 本体接続ケーブル
ドライブレコーダーと接続します。
専用品のみ接続可能です。
専用品以外の機器を接続すると誤動作の原因になります。
- ② カー/IFアダプタ本体
各種入力信号を変換し、ドライブレコーダーに出力します。
電源オン及びドライブレコーダー本体と不通状態：緑 LED 点灯
電源オン及びドライブレコーダー本体と通信状態：緑 LED 点滅
電源オフ：緑 LED 消灯
- ③ ヒューズ (250V 4.0A)
- ④ グランド端子
グランドは確実に接続してください。
- ⑤ 外部制御ケーブル
DO 端子出力電圧：DO_VDD に依存、DO_VDD 端子の最大電圧 32V
DO 端子出力電流：最大 200mA
- ⑥ 信号入力ケーブル
各種信号端子と接続します。
DI 端子入力電圧：8V ~ 32V (閾値 5 ~ 7V)
車速パルス信号入力
電圧範囲：0V ~ 32V
閾値：High → Low (最小値) 0.7V、Low → High (最大値) 1.7V
- ⑦ 面ファスナー
本体取付け面です。
- ⑧ USB 端子
カードリーダー (別売) 使用時、接続します。
専用品のみ接続可能です。
専用品以外の機器を接続すると誤動作の原因になります。